

DXRV HD I DXR RC

КОМБИНИРОВАННАЯ ДИСКОЛАПОВАЯ БОРОНА



GRÉGOIRE
BESSON



ДЛЯ РАБОТЫ С ТРАКТОРОМ 150-600 Л.С.

Дисколаповая борона

Лущение стерни и основная обработка почвы



На протяжении 20 лет компания Грегуар-Бессон совершенствовала свою гамму дисколаповых борон и создала одну из самых надежных и эффективных борон на сегодняшний день на рынке сельскохозяйственной техники. Сочетание дисков, лап и катков гарантирует максимальную эффективность за один проход в любых условиях.

Высокоэффективное и целостное сочетание:

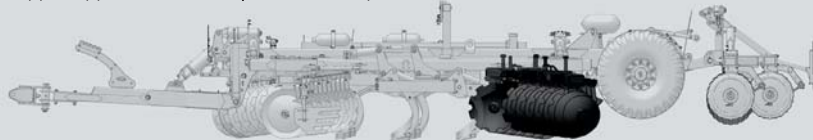
A – передние дисковые батареи со смещением



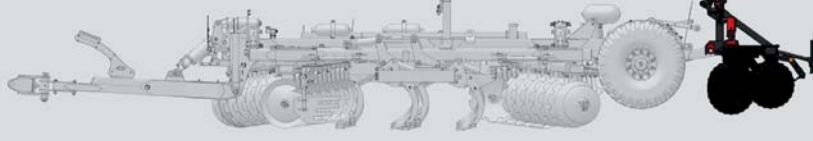
B – два ряда лап, расположенных на раме в форме параллелограмма

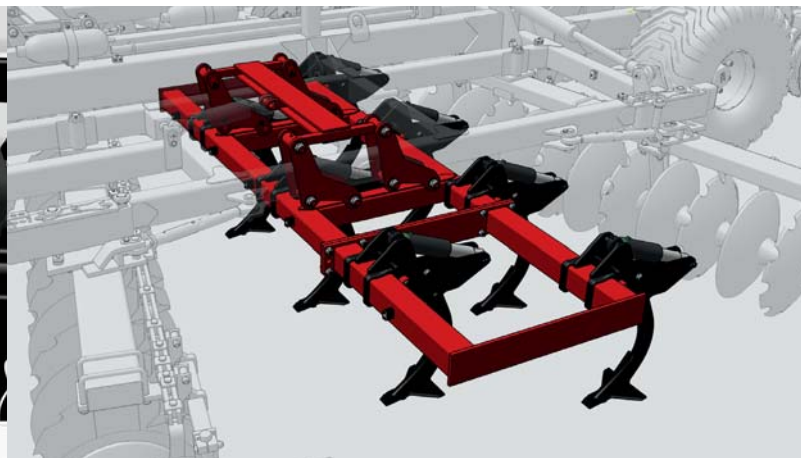
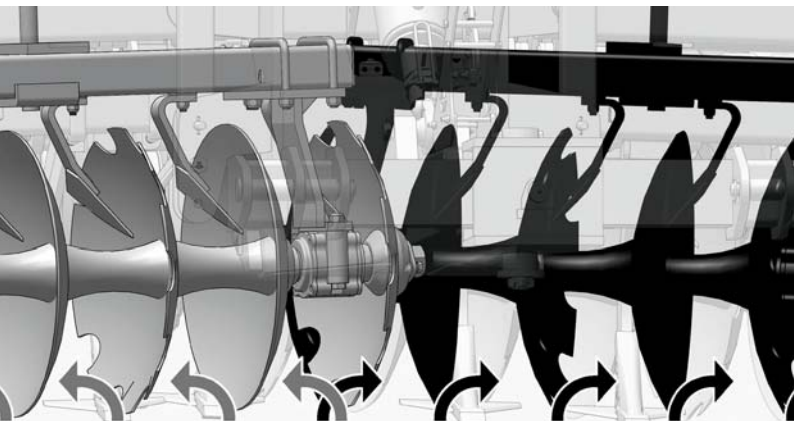


C – задние дисковые батареи со смещением



D – каток



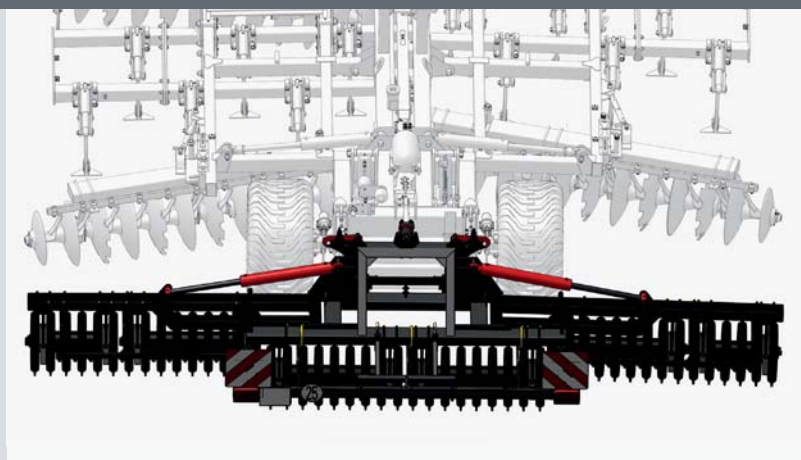
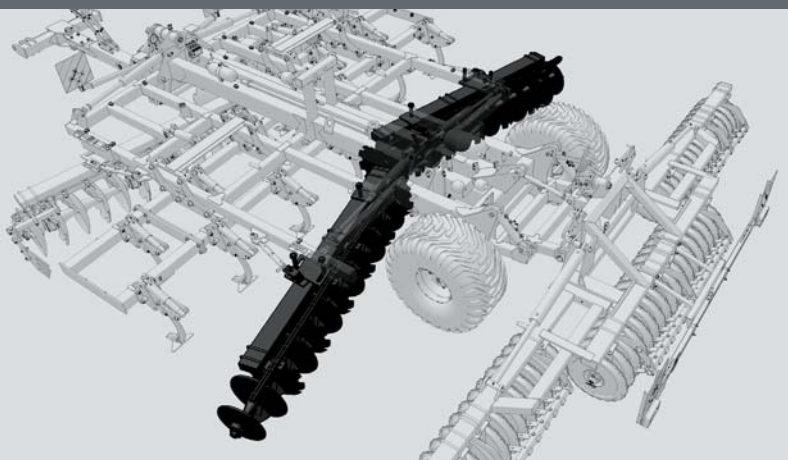


Передние дисковые батареи смещены относительно друг друга

- регулируемый угол атаки оптимизирует врезание дисков в почву
- дисковые батареи со смещением обеспечивают идеально ровную поверхность по всей ширине обработки
- оптимальное измельчение растительных остатков
- перемешивание земли с растительными остатками для качественной мульчи.

Лапы

- два ряда лап на раме в форме параллелограмма. Независимая гидравлическая регулировка глубины из кабины трактора. Заглубление лап от 0 см до 40 см.
 - 2 вида лап: Дискодан и Мишель
 - 2 типа защиты: срезной болт и гидравлическая нон-стоп
- Лапы разрыхляют почву, способствуя нормальному дренированию и разложению растительных остатков



Задние батареи со смещением

- регулируемый угол атаки
- Выравнивает поверхность и измельчает растительные остатки
- Равномерное и тщательное заделывание стерни обеспечивает разложение органической массы.

Задний каток

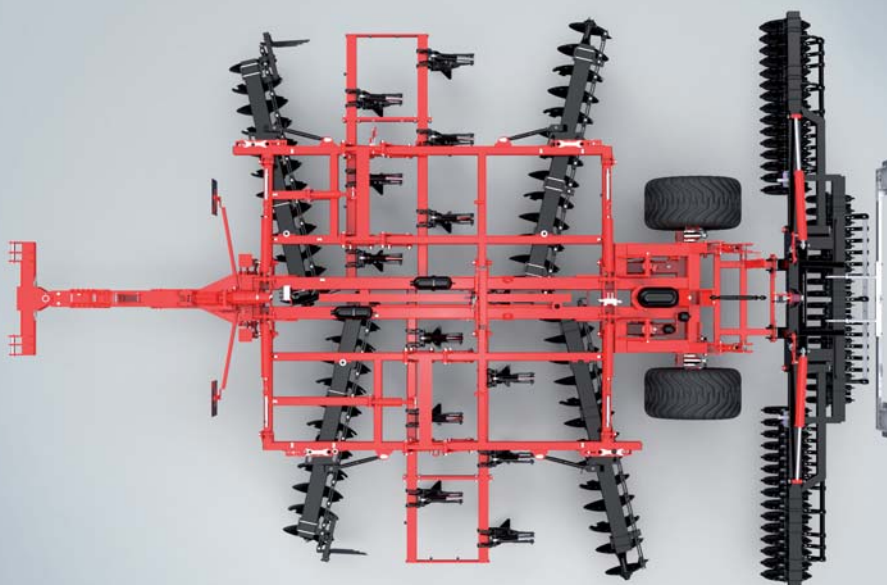
- обеспечивает контроль глубины и устойчивость орудия в рабочем положении
- способствует уплотнению почвы и выравниванию обрабатываемого слоя
- идеальные условия для всходов (падалицы / зеленых удобрений)
- Предлагаются различные типы катков
 - каток стальной Эмопак \varnothing 600 мм плоский или V-образный профиль
 - каток стальной Эмопак \varnothing 740 мм V-образный профиль
 - каток прутковый \varnothing 600 мм или \varnothing 900 мм (только на DXRV)

Дисколаповая борона

DXRV II – DXRV HD

Лущение стерни и основная обработка почвы

Широкозахватные бороны для работы с тракторами большой и очень большой мощности. Идеальны для крупных хозяйств, обеспечивают высокую эффективность.



Рама	Ширина от 4,20м до 5,20м	Ширина от 5,70 м до 7,20м
	Ось от 100мм Колеса 18R 22,5	Ось от 100мм Колеса 18R 22,5
Квадратный вал 40мм Диски ϕ 660 мм толщина 6 мм	DXRV II	DXRV HD
Квадратный вал 50мм Диски ϕ 710 мм толщина 7 мм	DXRV II L	DXRV L HD

Технические характеристики DXRV II DXRV HD

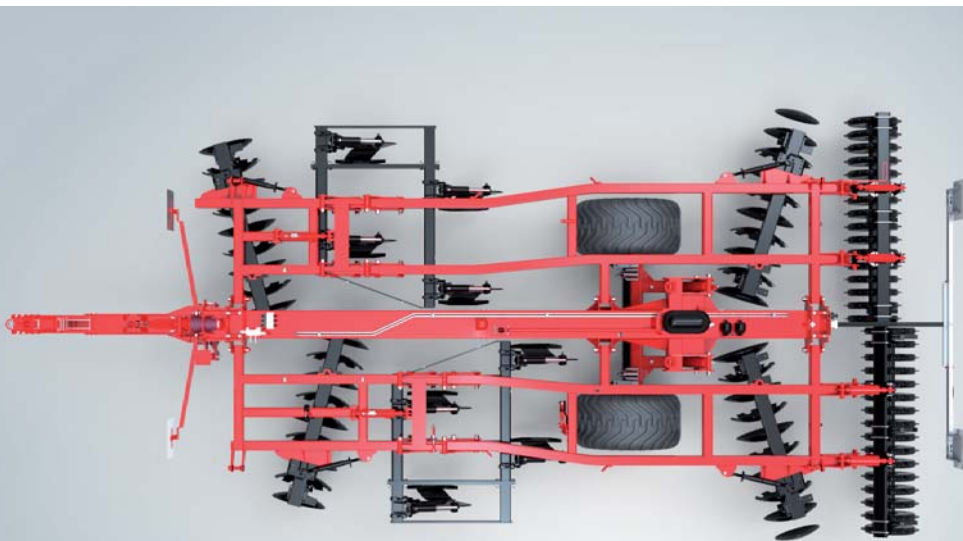
Трактор	Диски	Толщина	Высота	Стерня	Стерня	Трактор	Трактор	Кг
				X	X			MAX
DXRV II (вал 40 мм)								
220-250 CV	660 мм	6 мм	270 мм	32	7	4,20 м	3,00 м	6690
250-320 CV				36	9	4,70 м		6940
320-350 CV				40		5,20 м		7190
DXRV II (вал 50 мм)								
230-260 CV	710 мм	7 мм	270 мм	32	7	4,20 м	3,00 м	6910
260-330 CV				36	9	4,70 м		7190
DXRV HD (вал 40 мм)								
330-350 CV	660 мм	6 мм	270 мм	44	11	5,70 м	3,00 м	7390
350-380 CV				48	13	6,20 м		8340
380-430 CV				52		6,70 м		8590
430-550 CV				56	15	7,20 м		8870
DXRV HD (вал 50 мм)								
330-370 CV	710 мм	7 мм	270 мм	44	11	5,70 м	3,00 м	8210
370-420 CV				48	13	6,20 м		8690

Указанные вес и мощность могут отличаться в зависимости от использованных опций и типа почвы.

Дисколаповая борона

DXR RC

Лущение стерни и основная обработка почвы



Контроль глубины осуществляется при помощи катка и колес. Возможность работать как с катком так и без независимо от погодных условий.

Дисколаповая борона DXR RC является дополнением в линейке дисколаповых борон как следствие наблюдения и анализа развития сельского хозяйства. Особенность расположения колёс в центре позволяет использовать орудие как в комплекте с катком Эмопак для подготовки почвы к посеву, так и без катка для работы до наступления зимы. Расположение колёс по центру способствует лучшей манёвренности.

Технические характеристики

								MAX
DXR RC (с лапами типа Discodent)								
220-250 CV	660 мм	6 мм	230 мм	34	6	3,70 m	3,00 m	6700
250-320 CV				38	8	4,20 m		6800
320-350 CV				42	8	4,80 m		7170
350-380 CV				46	10	5,20 m		7450
DXR RC (с лапами типа Michel)								
220-250 CV	660 мм	6 мм	230 мм	30	6	3,20 m	3,00 m	6570
250-320 CV				34		3,70 m		6840
320-350 CV				38	8	4,20 m		6940
350-380 CV				42		4,80 m		7310

Указанные вес и мощность могут отличаться в зависимости от использованных опций и типа почвы.

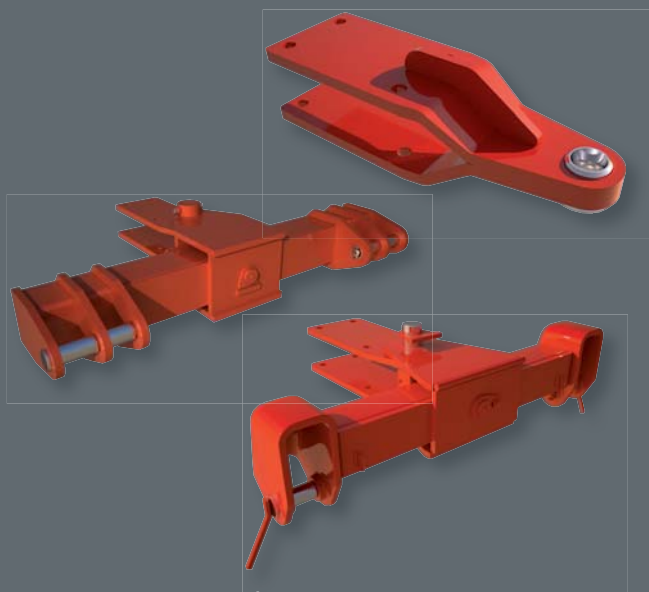
Дисколаповая борона

Сильные стороны Грегуар-Бессон

Двойная коническая сцепка

Категории II, III или IV

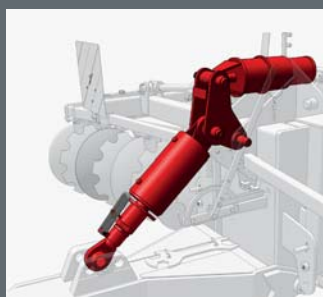
- адаптация к различным типам навесок трактора
- Без люфта
- Повышенная износостойчивость сцепного кольца



Система Maxi control гарантирует равномерную обработку и

осуществляется

- В передней части: гидроцилиндр дышла с эластичным амортизатором.
- Сзади: поднятыми колёсами с опорой на каток.



= Точное выдерживания глубины обработки, устойчивость агрегата и распределение нагрузки.



УДОБСТВО И ЭРГОНОМИЧНОСТЬ

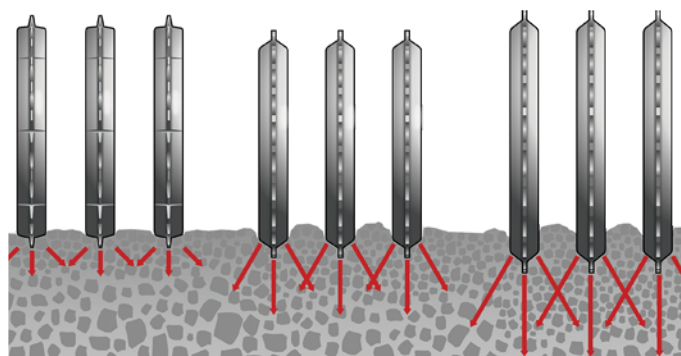


Два ряда лап, расположенных в форме параллелограмма. Независимая гидравлическая регулировка глубины из кабины трактора.

- гидравлический централизованный селектор (опция)
- автоматическая блокировка орудия в транспортном положении
- Индикаторы глубины на лапах орудия и катке

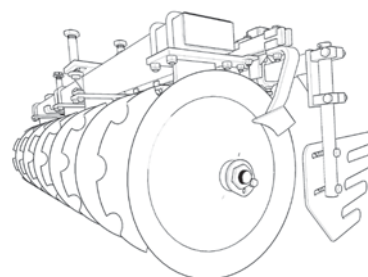


ЗАДНЕЕ НАВЕСНОЕ ОБОРУДОВАНИЕ



- каток Эмопак \varnothing 600/740 мм стальной профиль V-образной формы
- каток Эмопак \varnothing 600 мм плоский стальной профиль

ДОПОЛНИТЕЛЬНЫЕ ОПЦИИ



- Дефлектор
- Подшипник Intens+ на катке

Комбинированная дисколаповая борона : DXRV HD I DXR RC

оригинальные запасные части Грегуар-Бессон:

Гарантия высокого качества работы агрегата

Для производства быстроизнашивающихся деталей Грегуар-Бессон использует лучшие технологии, что гарантирует высокое качество деталей.

Разработка и исследование новых форм рабочих органов позволяет оптимизировать тяговое усилие, гарантируя высокое качество работы и отличное заглубление в любых условиях. Фирменные технологии производства позволяют значительно сэкономить на смене рабочих органов.

Диски

Подшипниковые узлы

- Двойной конический подшипник
- Тройная герметичность
- Стыки выведены наружу (что позволяет избавляться от излишек смазочного материала)

Типы дисков

- \varnothing 660 мм / толщина 6 мм
- \varnothing 660 мм / толщина 7 мм
- \varnothing 710 мм / толщина 7 мм
- \varnothing 710 мм / толщина мм

Валы

- квадратное сечение 40 мм
- квадратное сечение 50 мм
- Затяжные гайки на концах валов



Лапы

Лапа Michel

- не разрушает слои почвы
- защита срезным болтом
- гидравлическая защита нон-стоп
- Обратное долото
- Долото с твердосплавной наплавкой
- Лемех



Лапа Discodent

- разрушает структуру (почвы) и перемешивает весь обрабатываемый слой.
- защита срезным болтом
- гидравлическая защита нон-стоп
- наконечник с твердосплавленной наплавкой
- узкий нож-элерон
- узкий нож-элерон с твердосплавленной наплавкой
- широкий нож-элерон





A l'épreuve du temps

GRÉGOIRE-BESSON

49230 Montfaucon-Montigné - France
Tél. (+33) 2 41 64 72 67
Fax (+33) 2 41 64 67 73
contactfr@gregoirebesson.fr

GREGOIRE-BESSON UK LIMITED

Spalding Road
Bourne
Lincs. PE10 0AU - England
Tel : 01778 423787
Fax. : 01778 394431
enquiries@gregoire-besson.co.uk

GRÉGOIRE-BESSON CANADA INC

4480, Rue Martineau
St Hyacinthe (P. Québec) J2R 1V1 - Canada
Tel (1) 450 799 56 15
info@gregoirebesson.ca

GREGOIRE-BESSON GmbH

Am Rabewerk 1
D - 49152 Bad Essen - Germany
Tel (+49) 5472-771 0 / (+49) 5472-771 190
E-mail : info@rabe-agri.eu

ГРЕГУАР-БЕССОН ВОСТОК

Россия 308006 г. Белгород,
ул. Корочанская, 132а
Тел/факс: +7 (4722) 402-210
Тел: +7(4722) 58 70 35
info@gbvostok.ru

ТОВ «ГРЕГУАР-БЕССОН УКРАЇНА»

18028, Україна, Черкаська обл.,
м. Черкаси, вул. Рози Люксембург, буд. 202.
UKRAINE
тел. : +38 (0472) 71-28-23
факс: +38 (0472) 71-28-23
gregoirebesson.ua@yandex.ua

GREGOIRE-BESSON POLSKA Sp.zo.o.

Kowanówko
ul. Obornicka 1a
64-600 Oborniki - Polska
Tel/fax : 067 261 97 79
gbesson@poczta.onet.pl

GREGOIRE-BESSON BEIJING OFFICE

法国格力格尔-贝松公司北京代表处
100025北京市朝阳区延静里中街3号 长信大厦220室
Tel: 010-65 08 06 40; Fax: 010-65 08 06 41.

www.gregoire-besson.com